

# Rider 1200

## Rider 1030 BioClip



**1.1997**

**Spare parts**

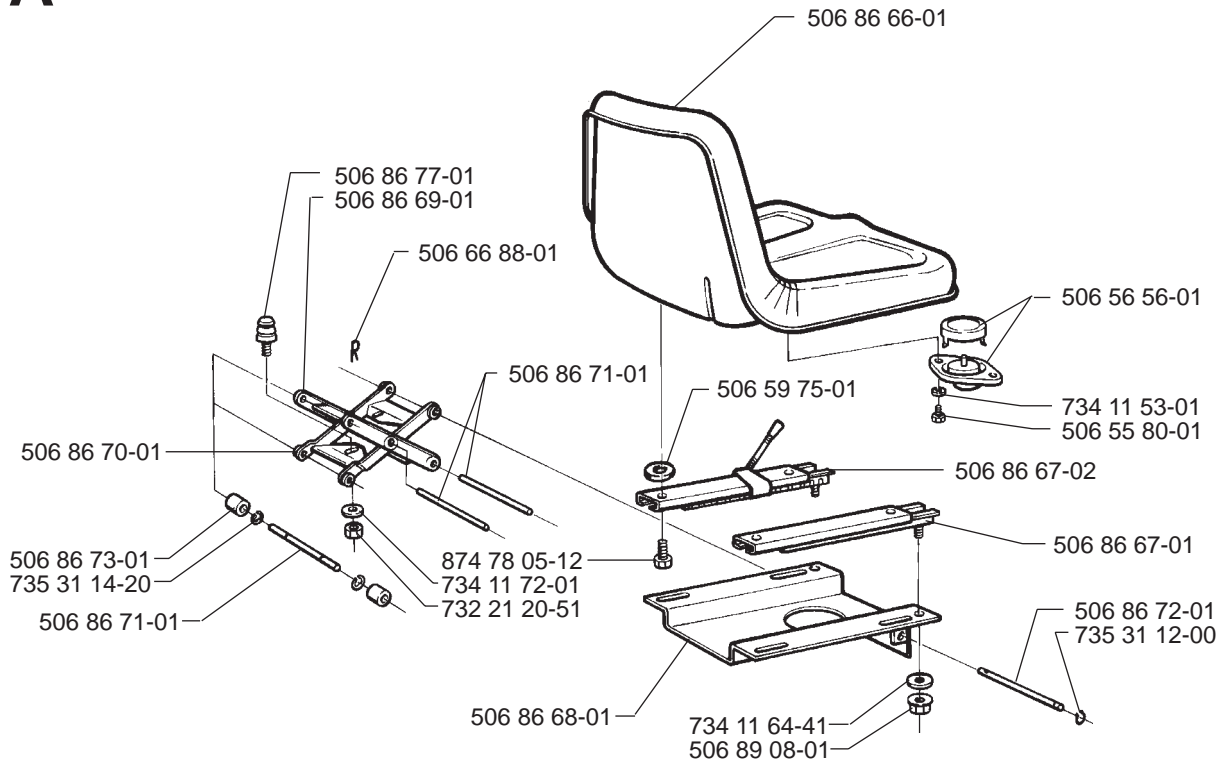
**Ersatzteile**

**Pièces détachées**

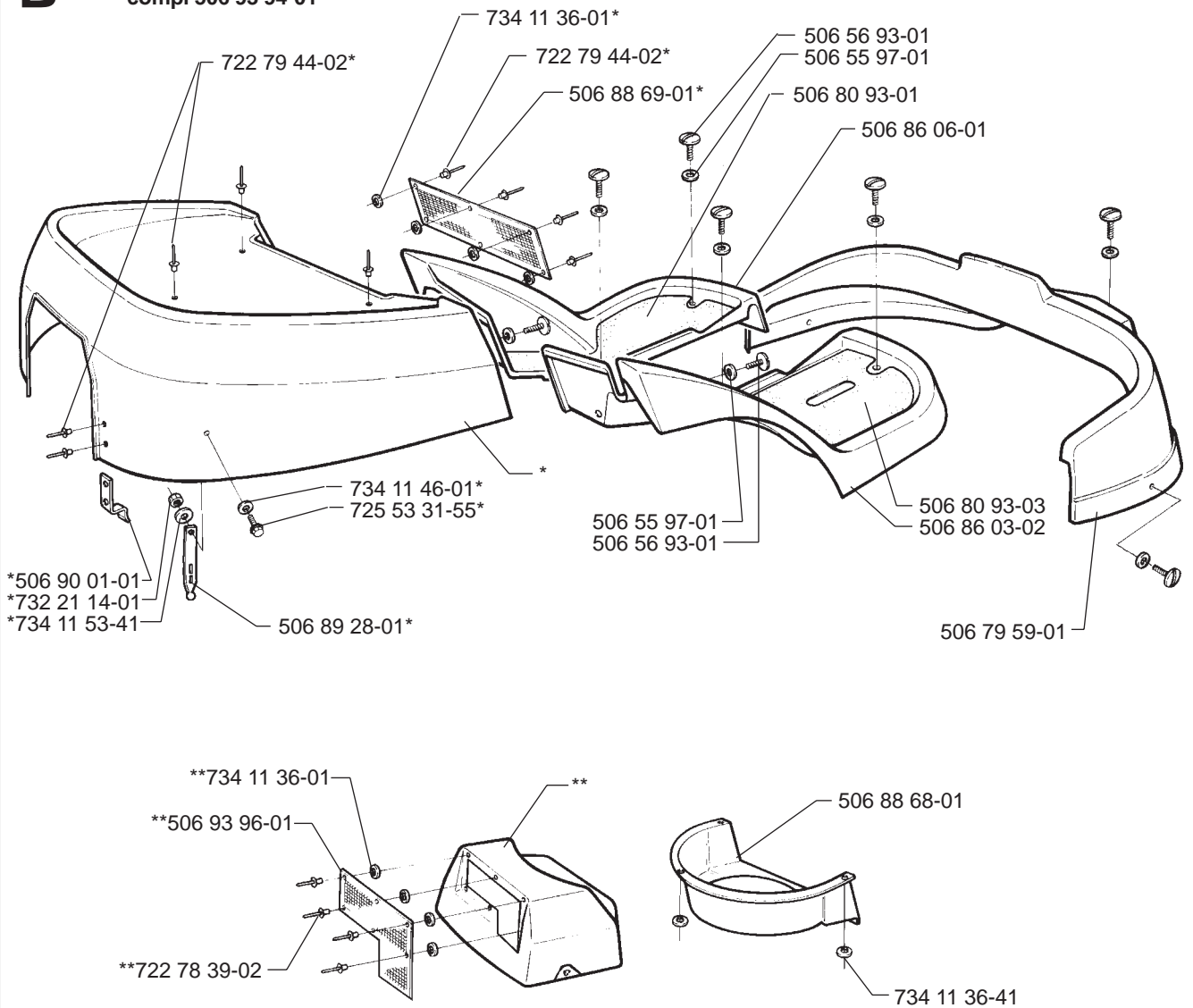
**Reserve onderdelen**

**Repuestos**

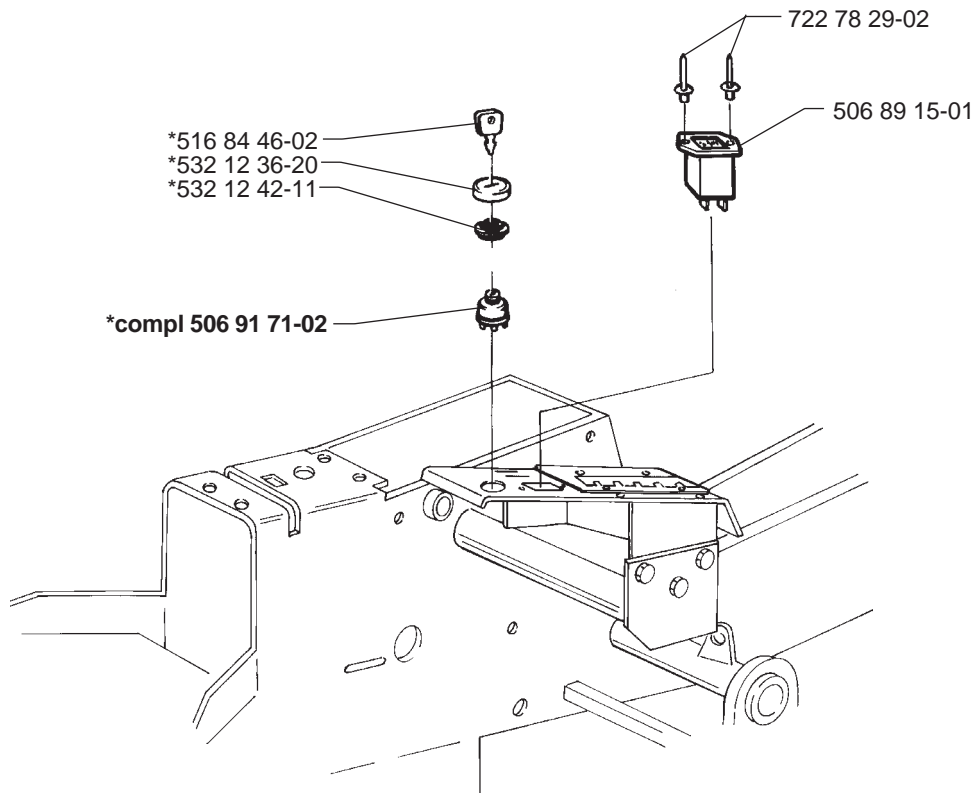
**Reservdelar**

**A****B**

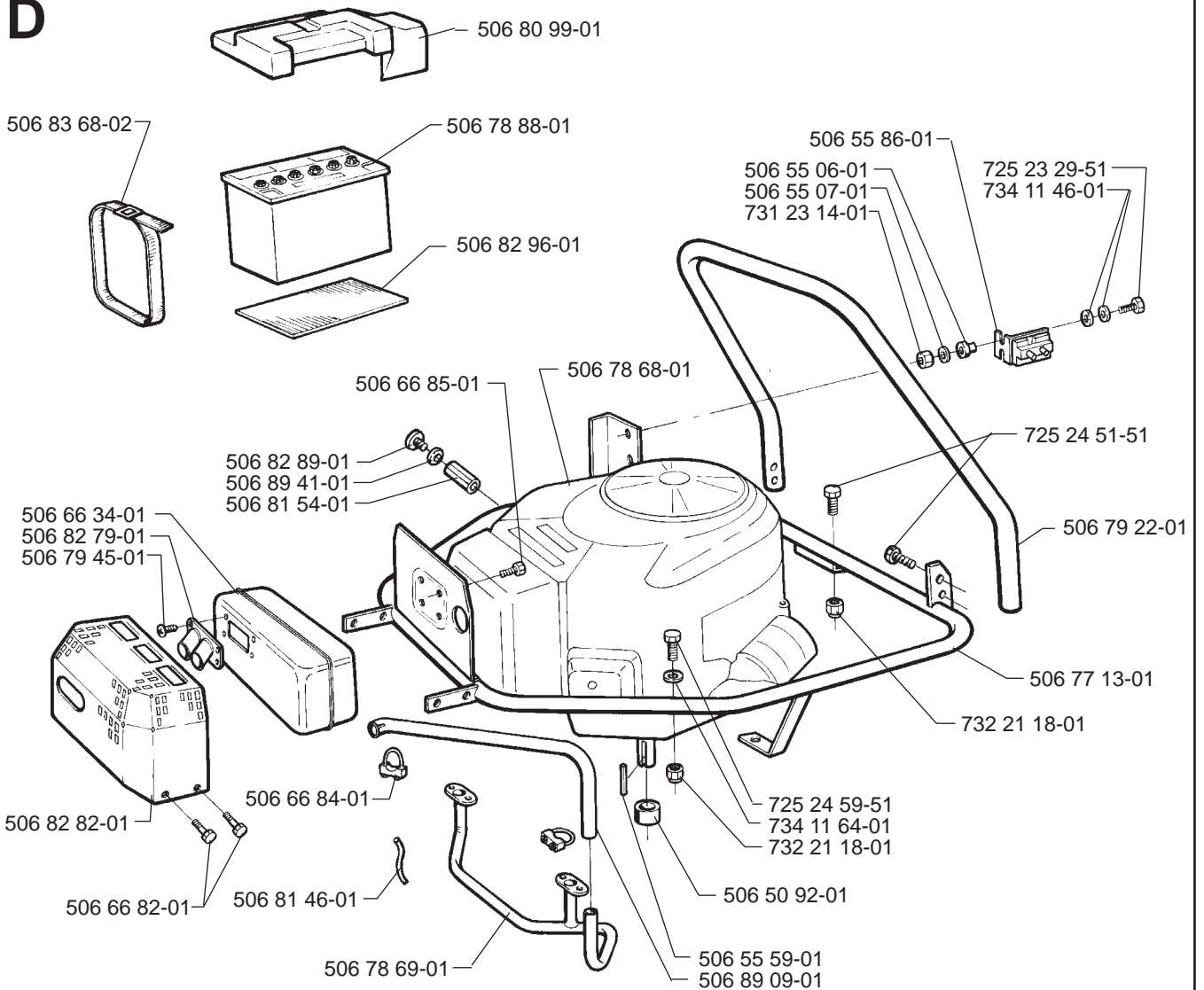
\*compl 506 88 67-01  
 \*\* compl 506 93 94-01



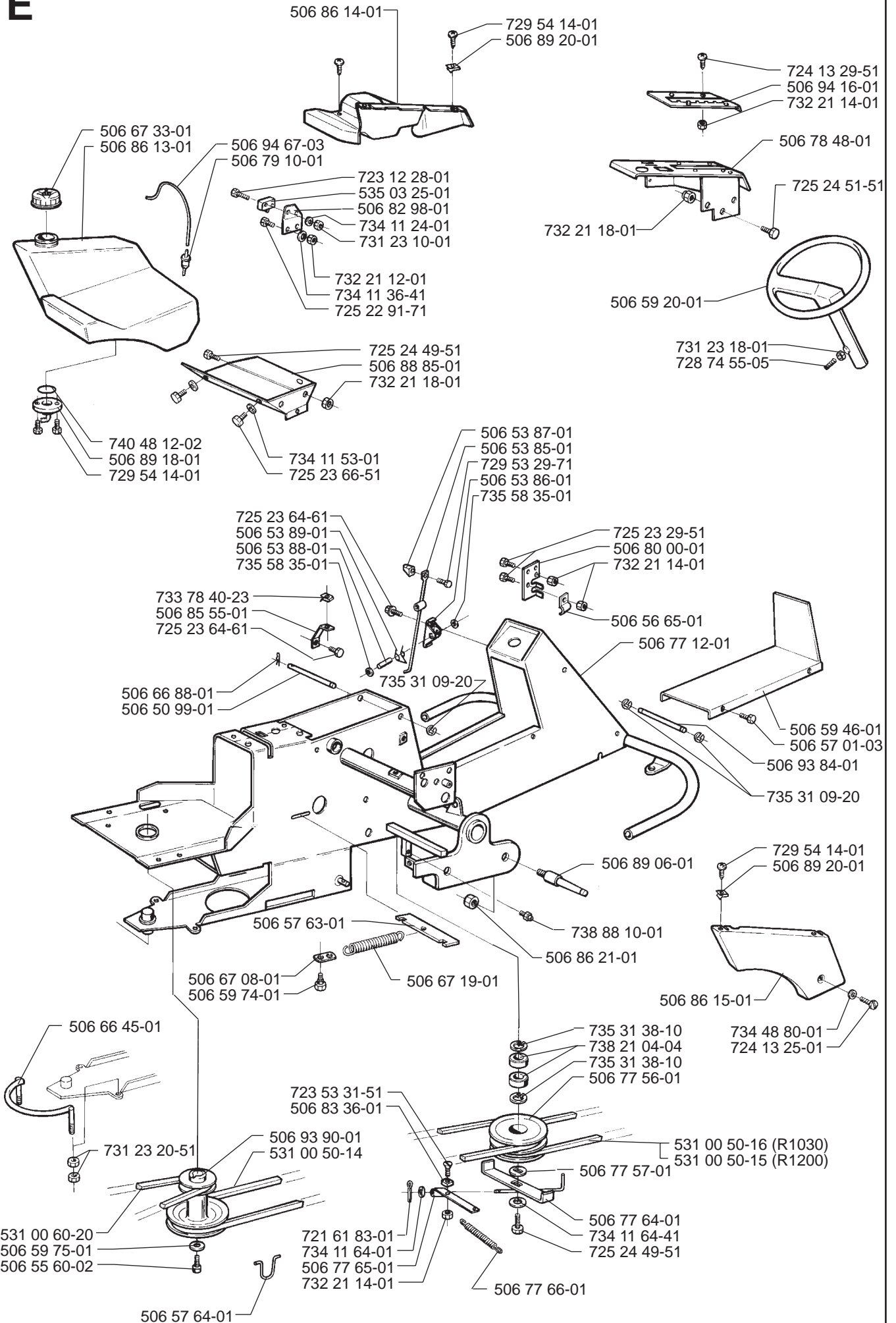
C



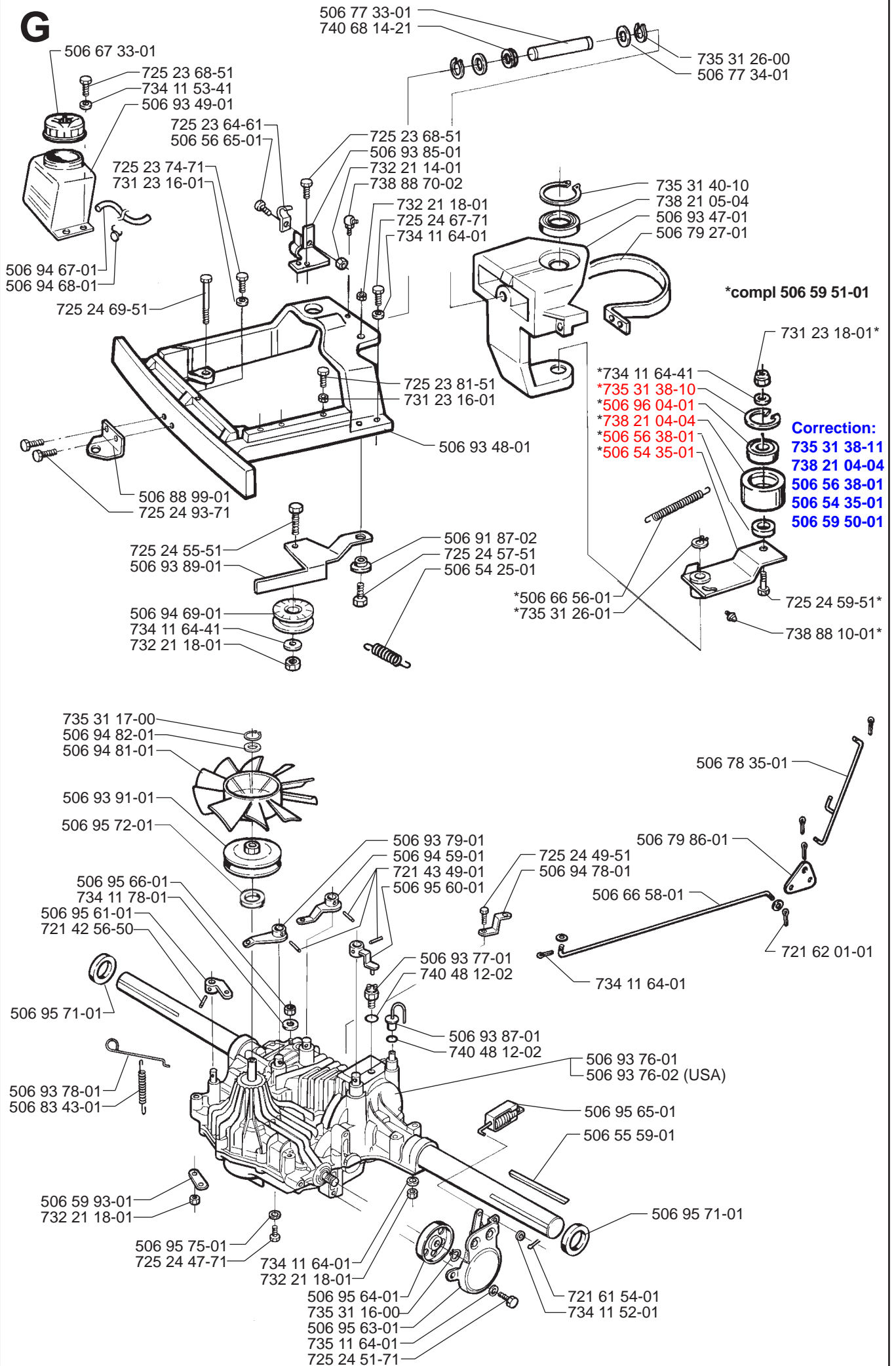
D



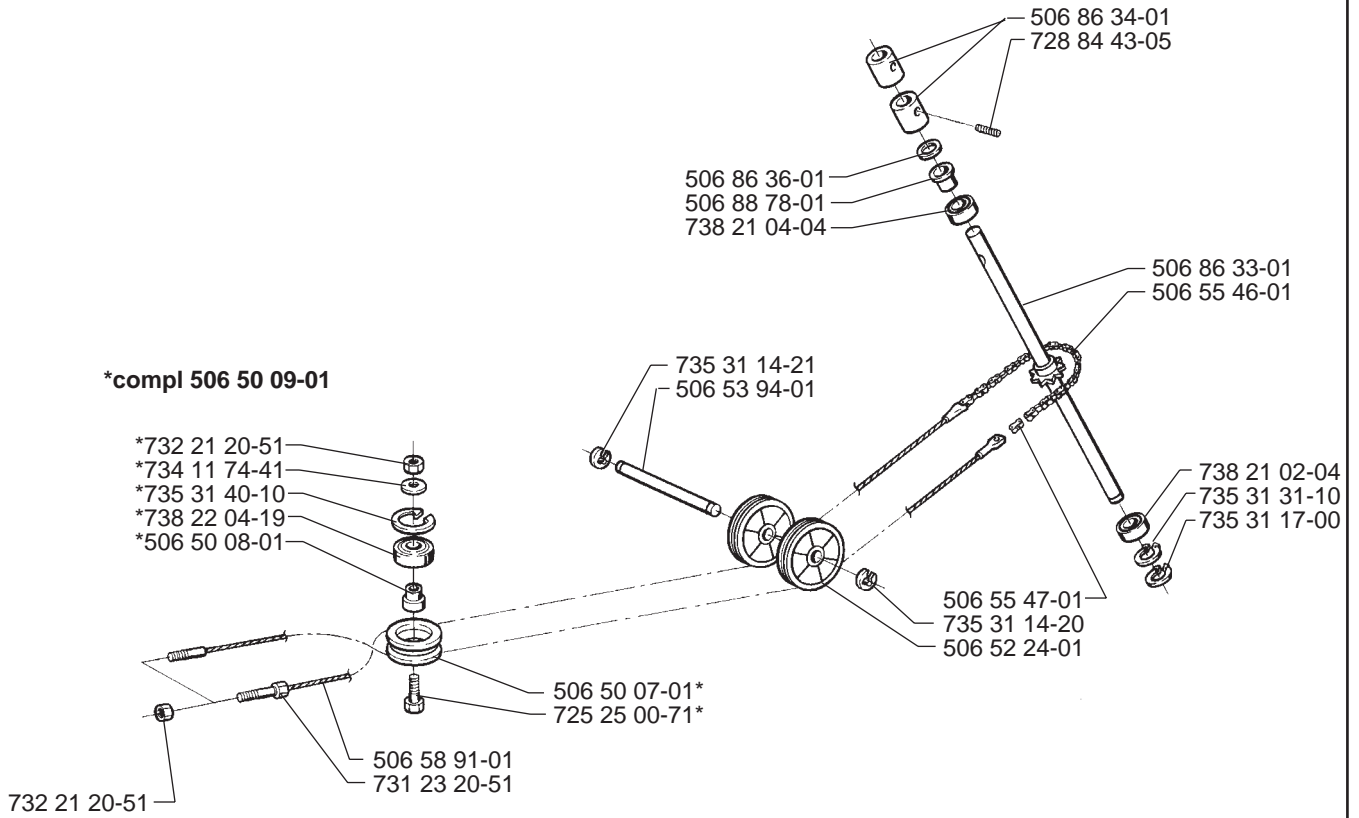
E



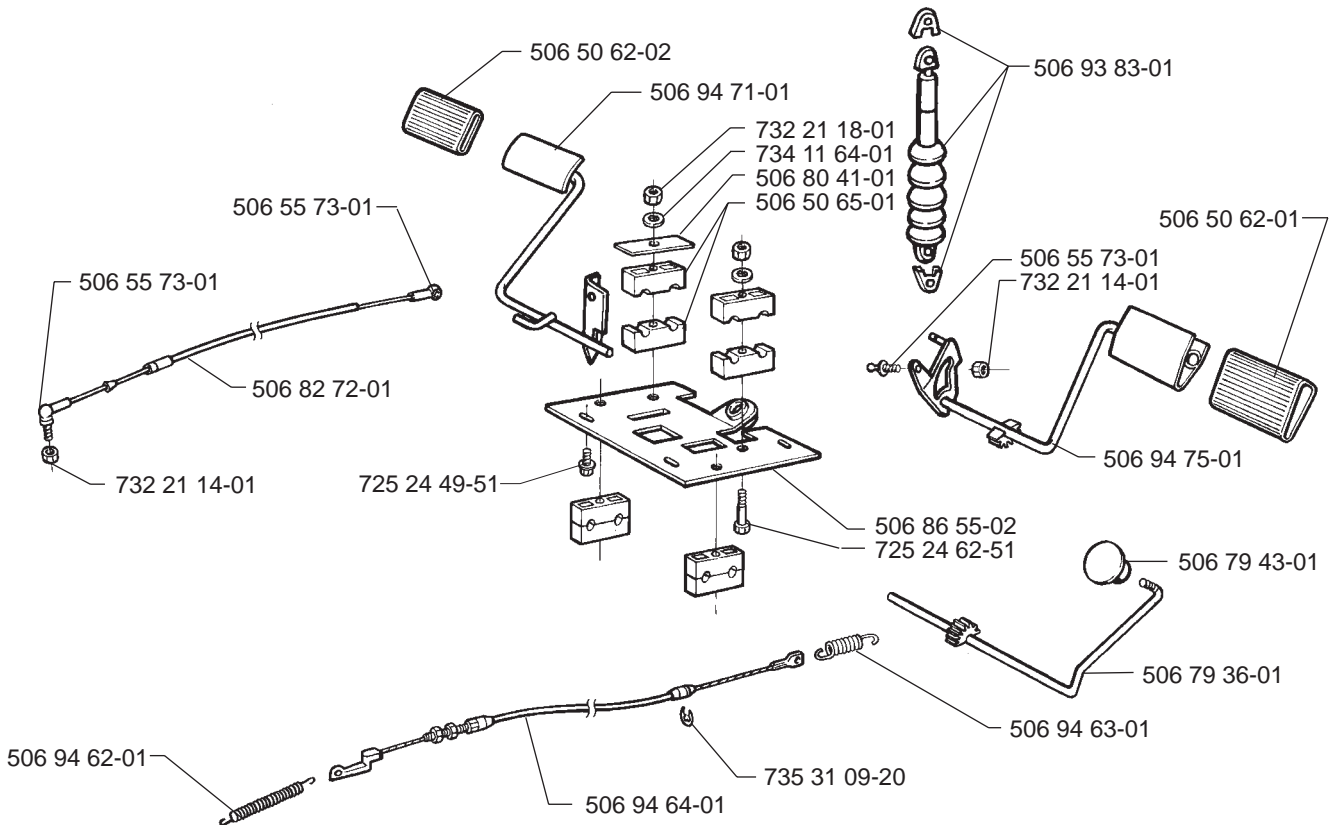
**G**



# F

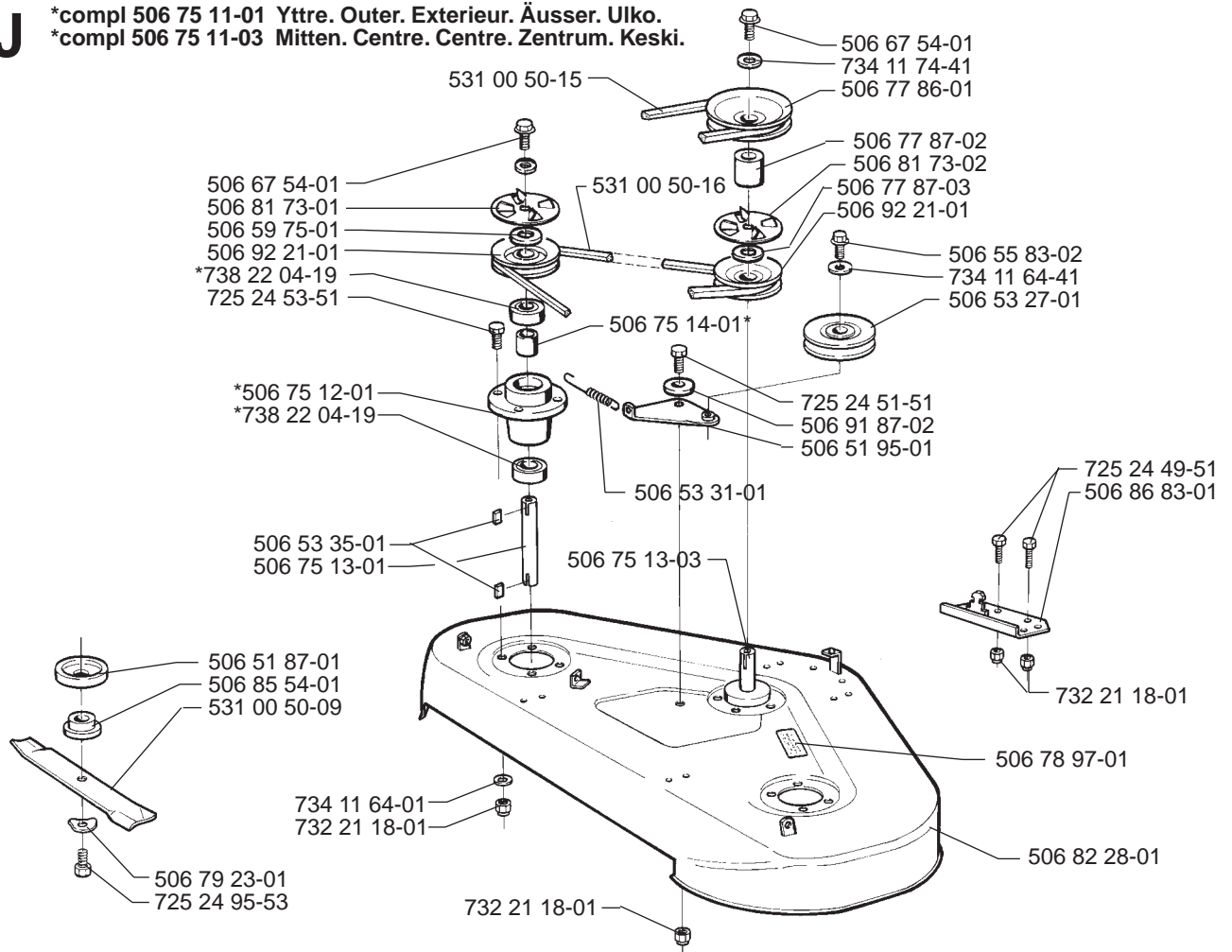
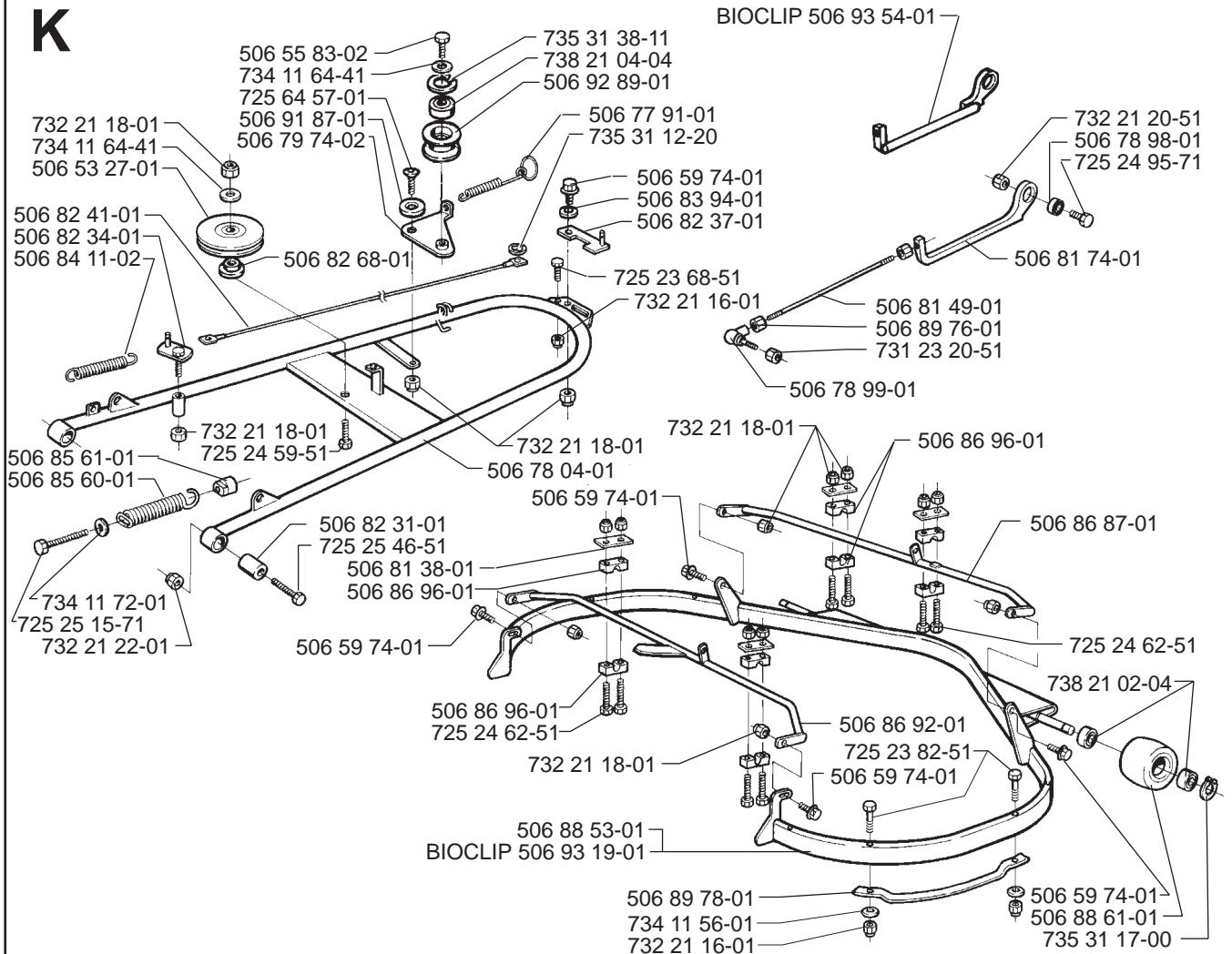


# H

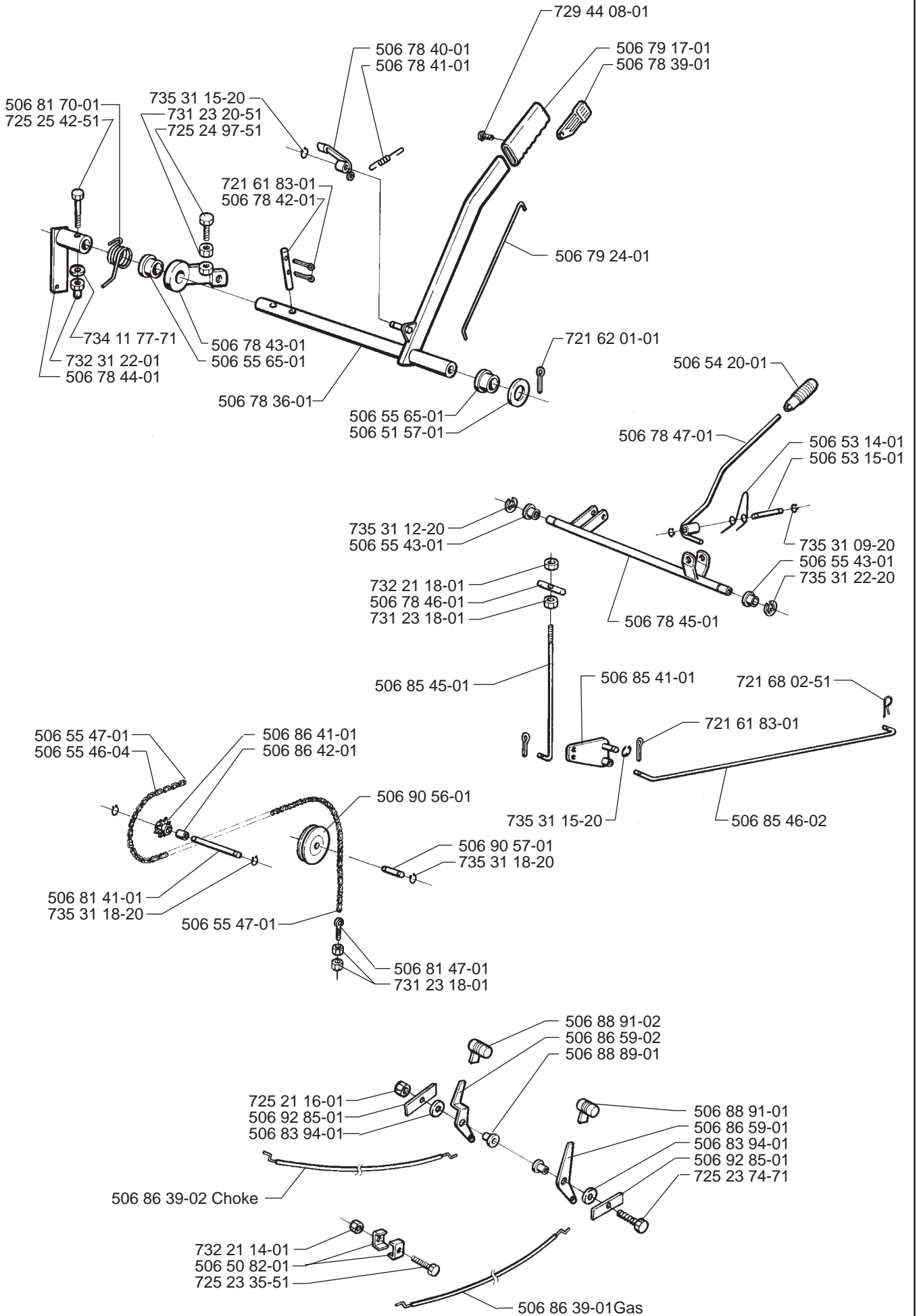


**J**

\*compl 506 75 11-01 Yttre. Outer. Exterieur. Äusser. Ulko.  
 \*compl 506 75 11-03 Mitten. Centre. Centre. Zentrum. Keski.

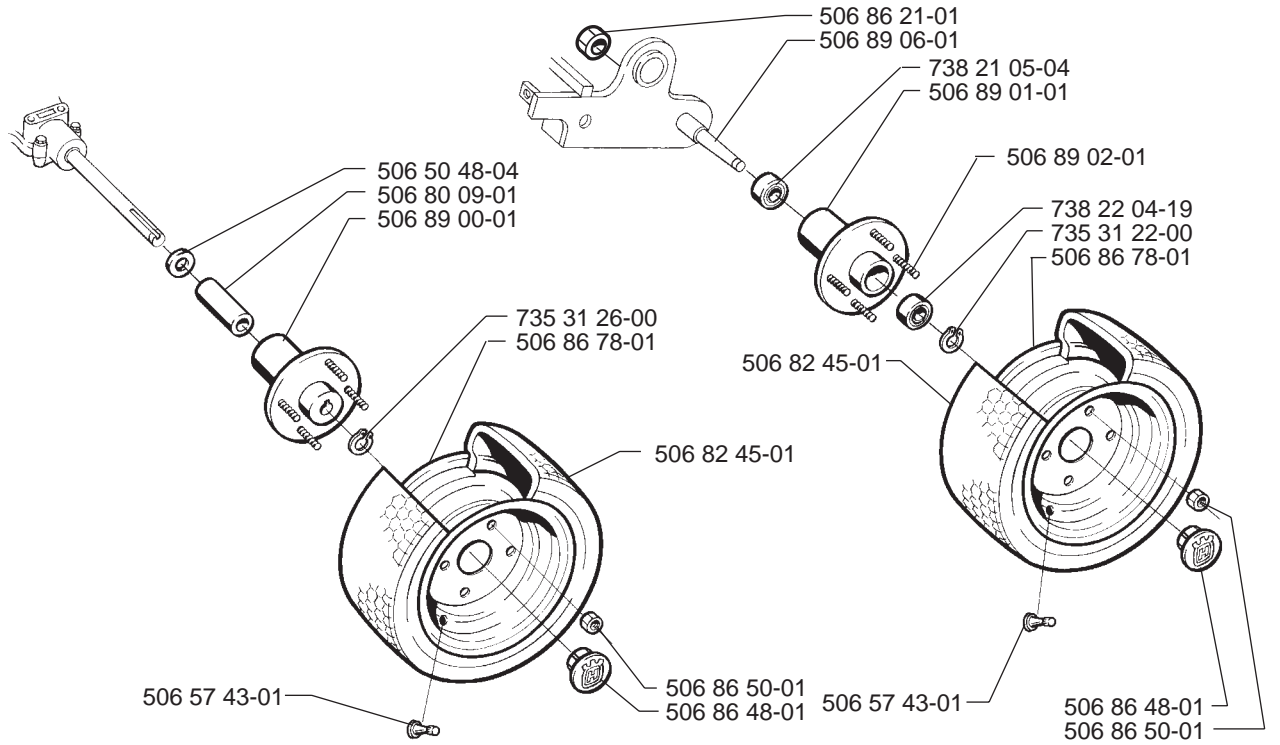
**K**

# N

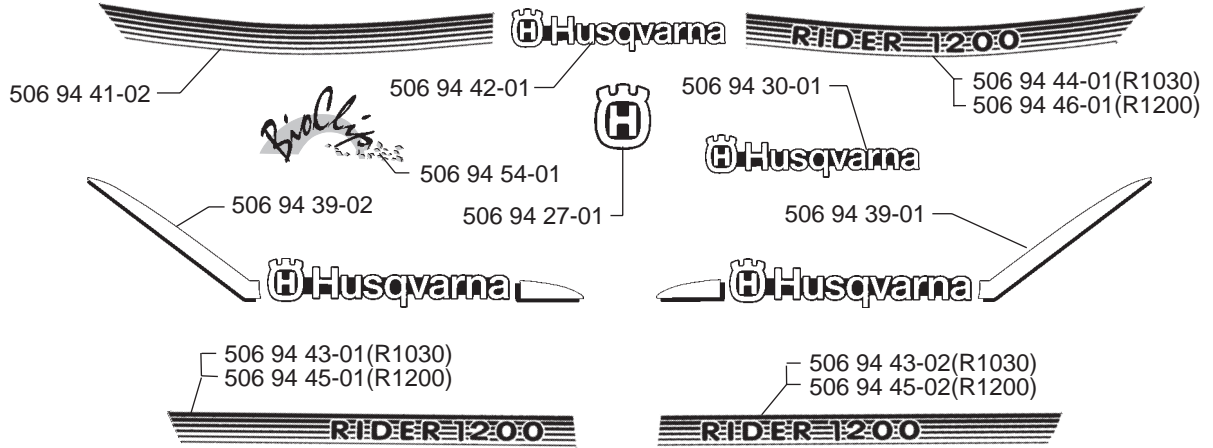




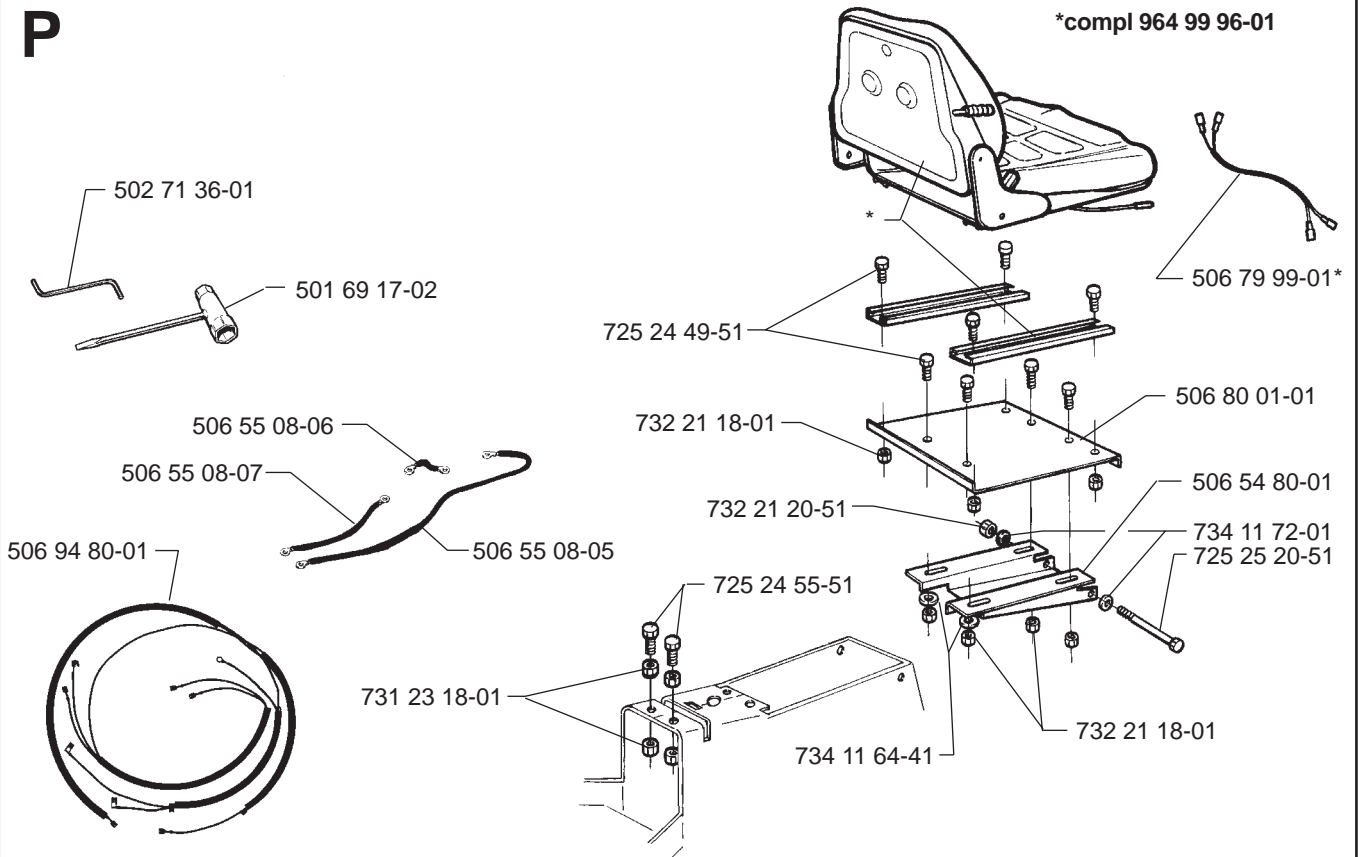
L

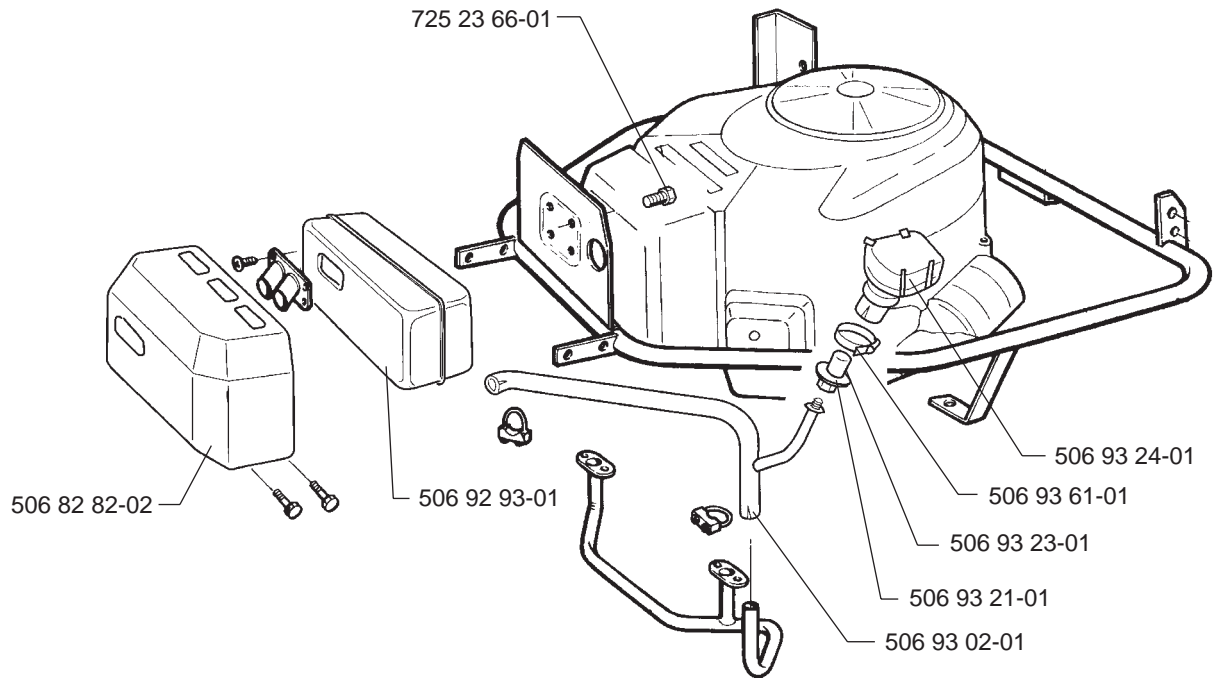


M

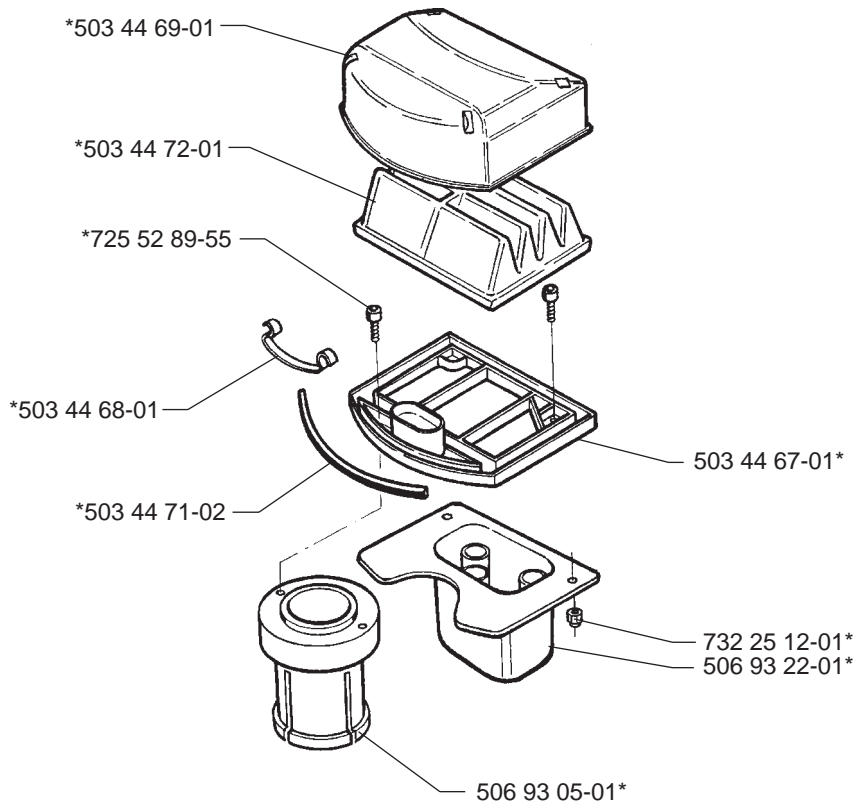


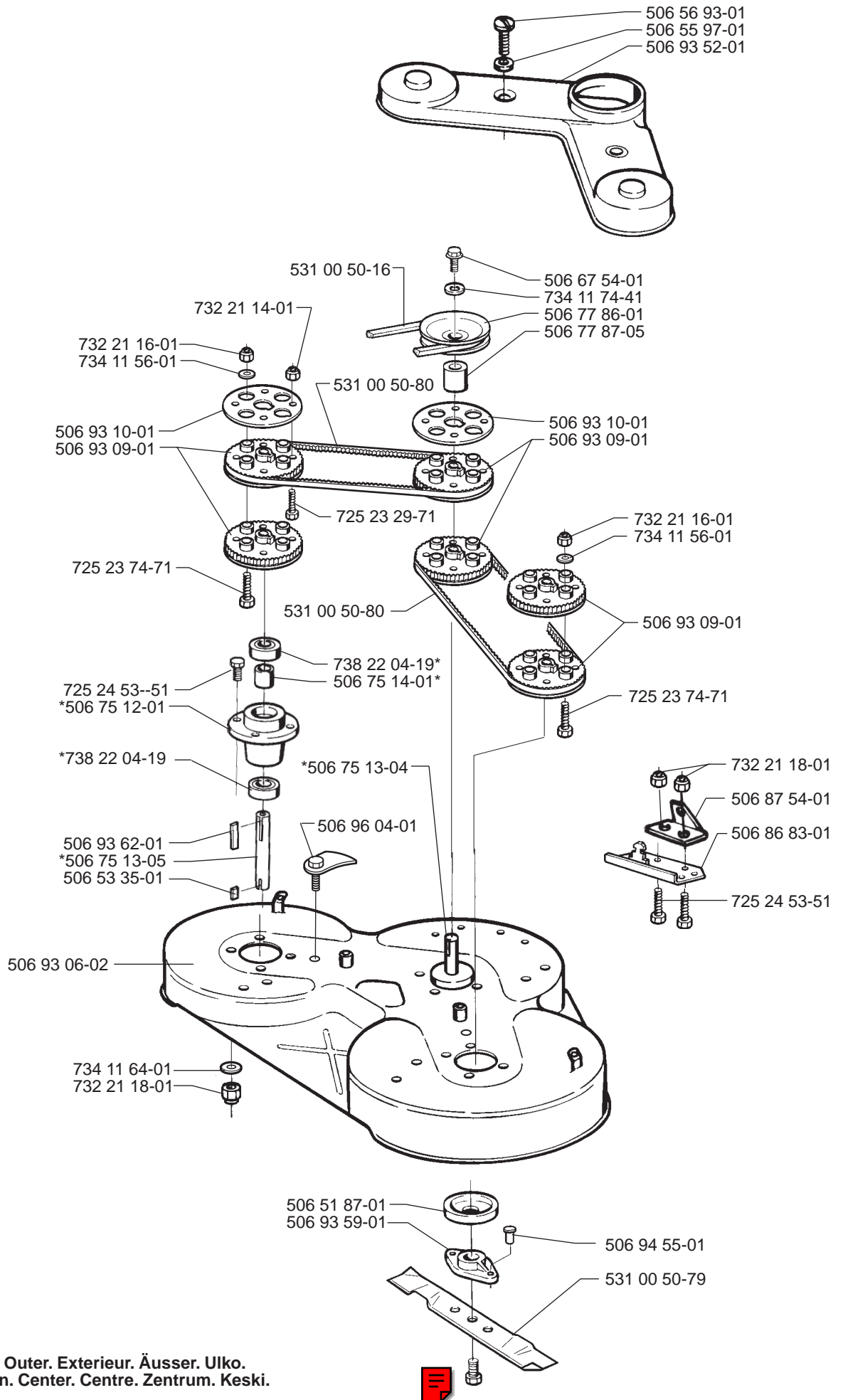
P





\*compl 506 93 24-01



**S**\*compl 506 75 11-05 (a)  
\*compl 506 75 11-04 (b)**R 1030-Bio Clip**(a) = Yttre. Outer. Exterieur. Äusser. Ulko.  
(b) = Mitten. Center. Centre. Zentrum. Keski.